

# Türen richtig ausmessen

Gemessen wird, egal ob Standard- oder Sondermaß, zunächst grundsätzlich die Maueröffnung in Breite und Höhe. Natürlich braucht man für die Montage sowohl oben als auch an den Seiten zwischen Mauerlaibung und Türrahmen etwas Luft, damit man die Tür ohne Beschädigungen einsetzen und lotgerecht ausrichten kann.

## **Aufmaß in Laibung**

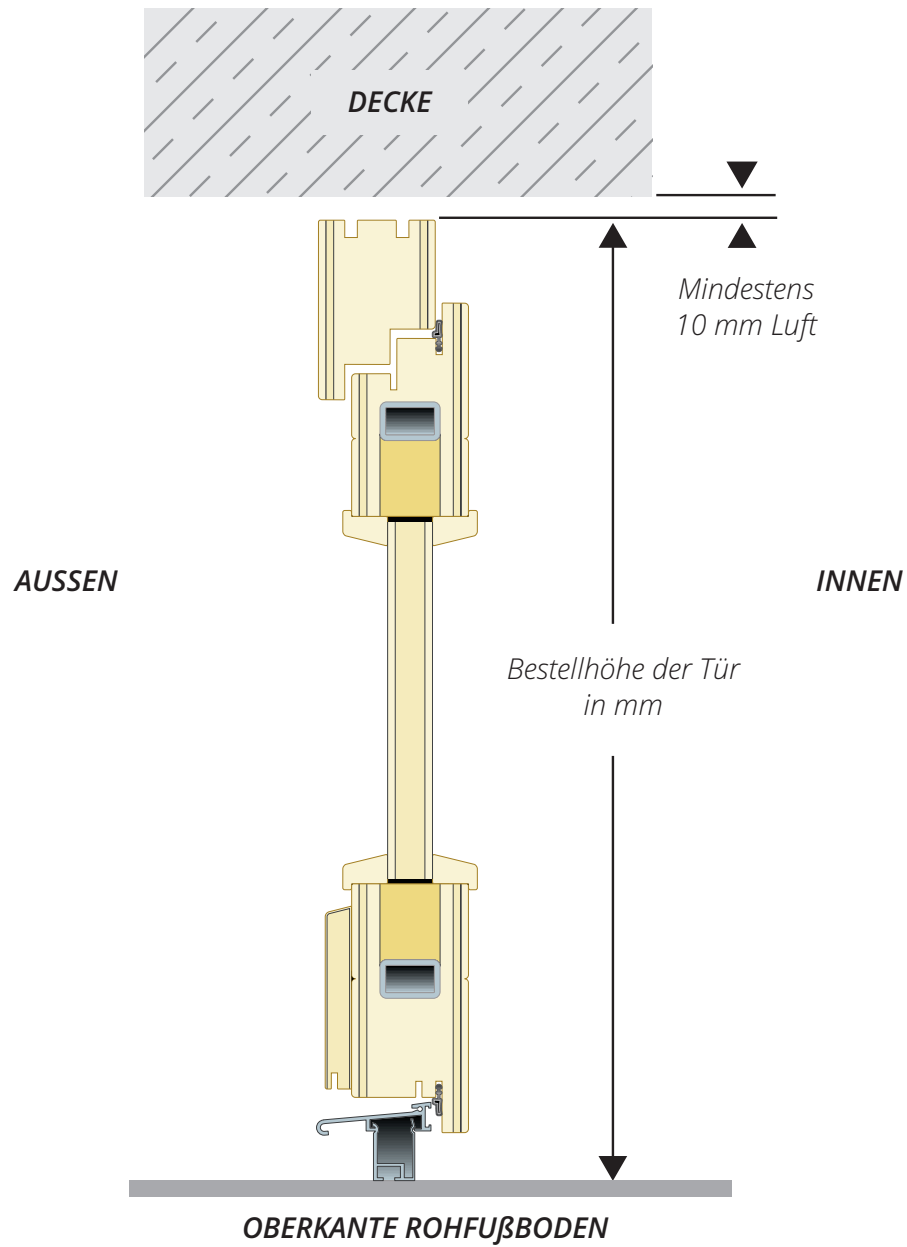
Höhenaufmaß	Seite 2
Höhenaufmaß mit Oberlicht	Seite 3
Breitenaufmaß	Seite 4
Breitenaufmaß mit Seitenteilen	Seite 5

## **Aufmaß mit Anschlag**

Höhenaufmaß	Seite 6
Höhenaufmaß mit Oberlicht	Seite 7
Breitenaufmaß	Seite 8
Breitenaufmaß mit Seitenteilen	Seite 9

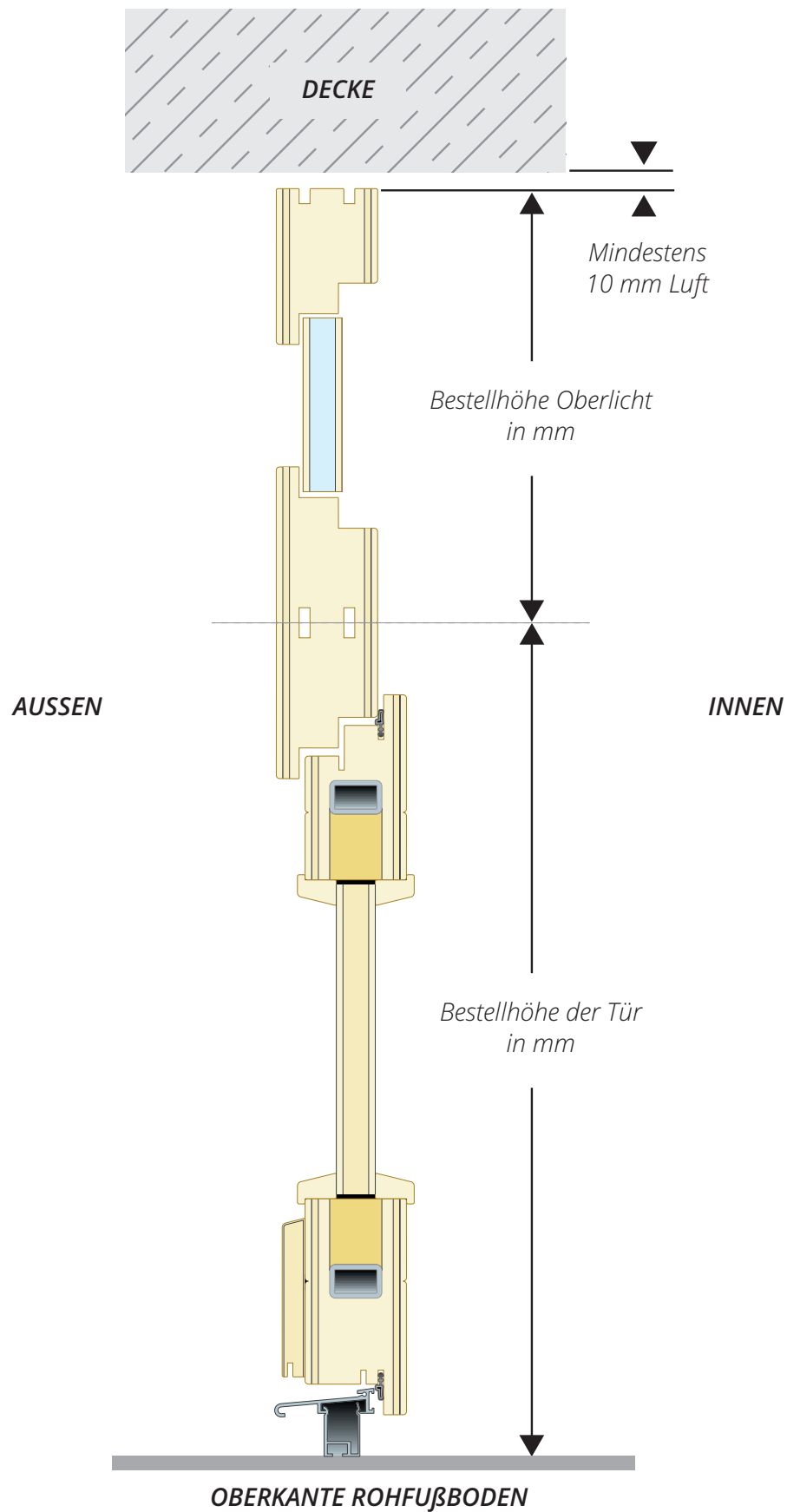
# Aufmaß in Laibung

Höhenaufmaß



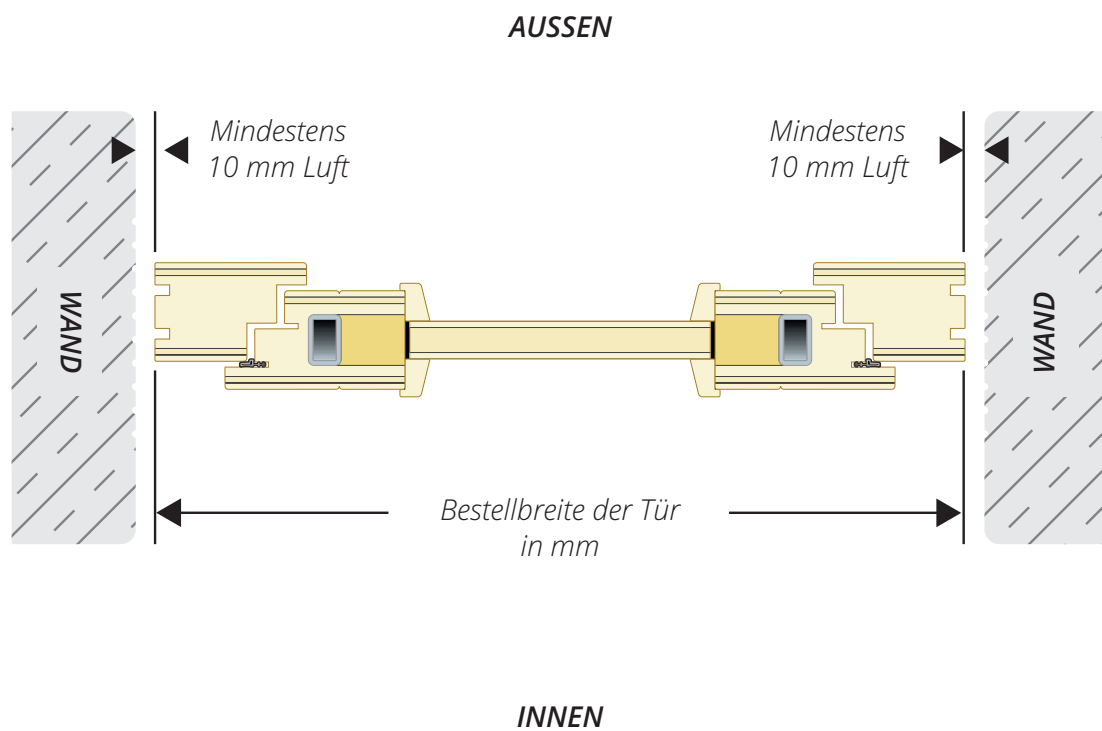
# Aufmaß in Laibung

Höhenaufmaß mit Oberlicht



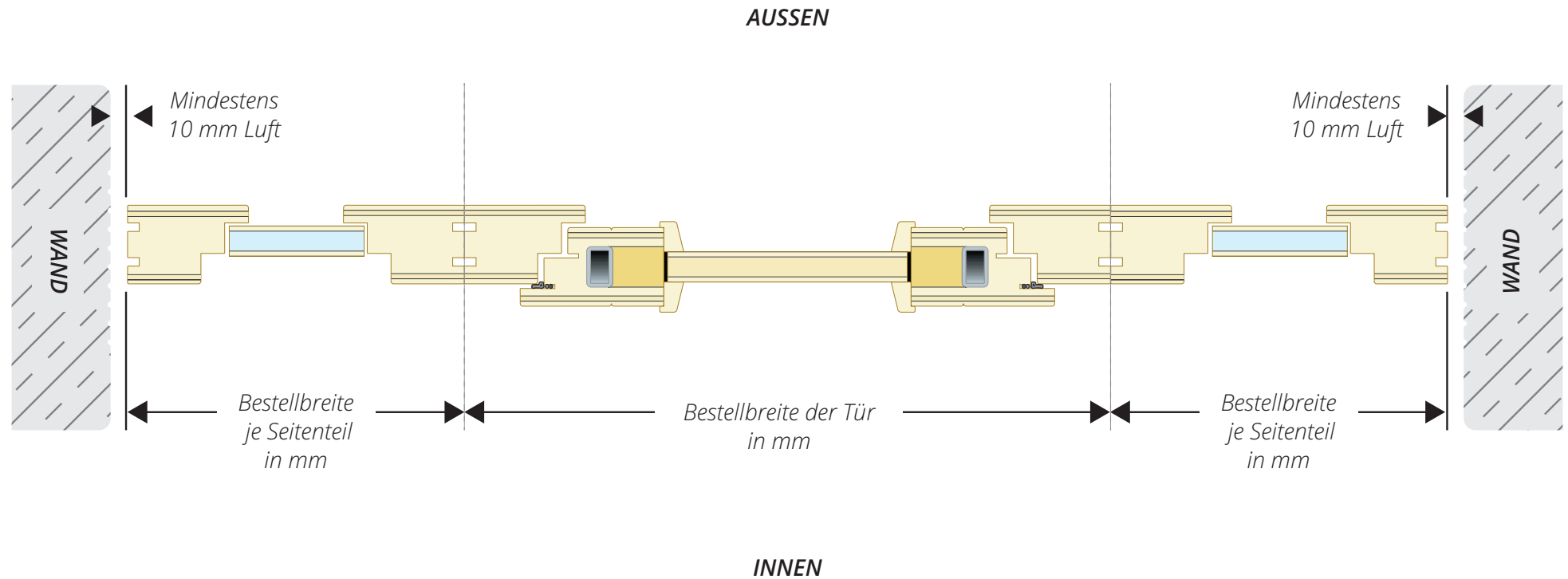
# Aufmaß in Laibung

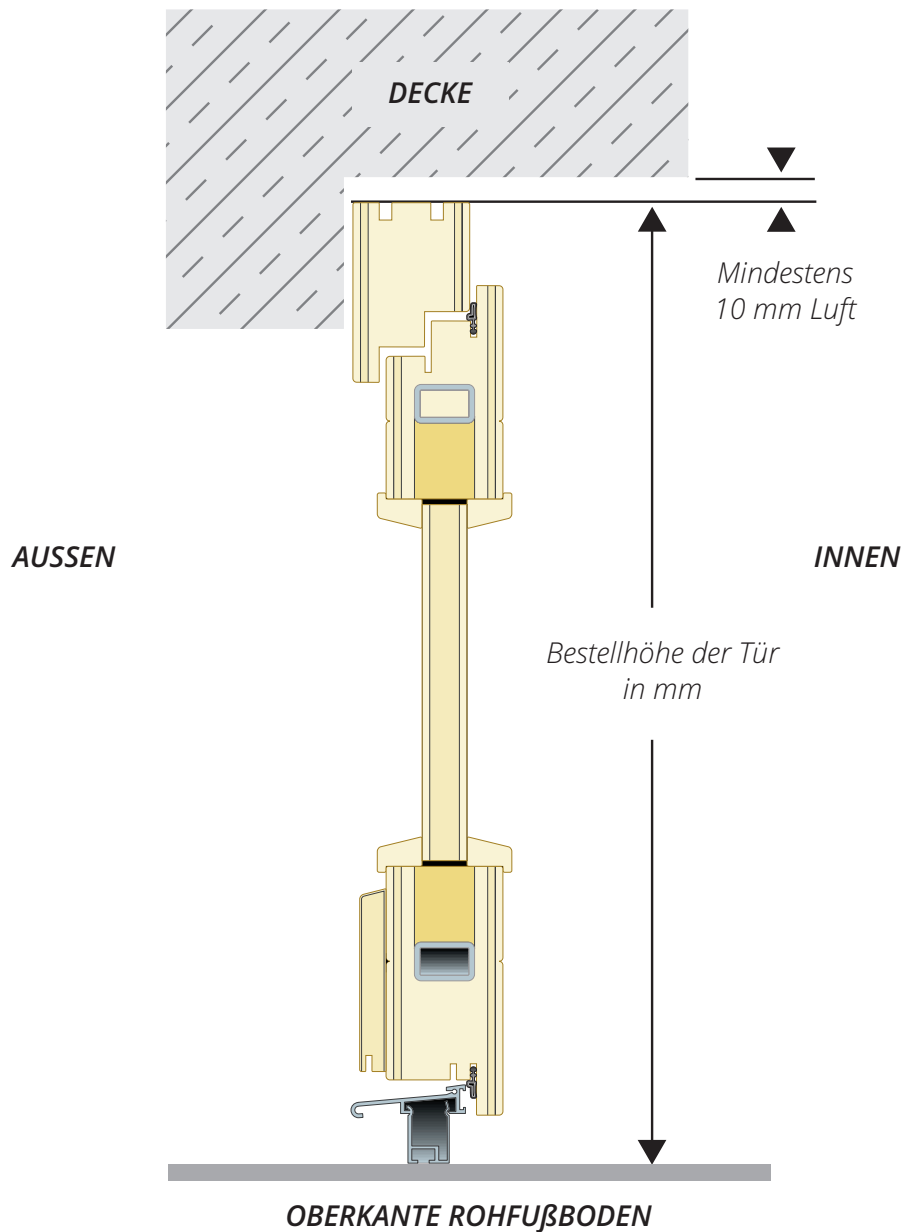
Breitenaufmaß



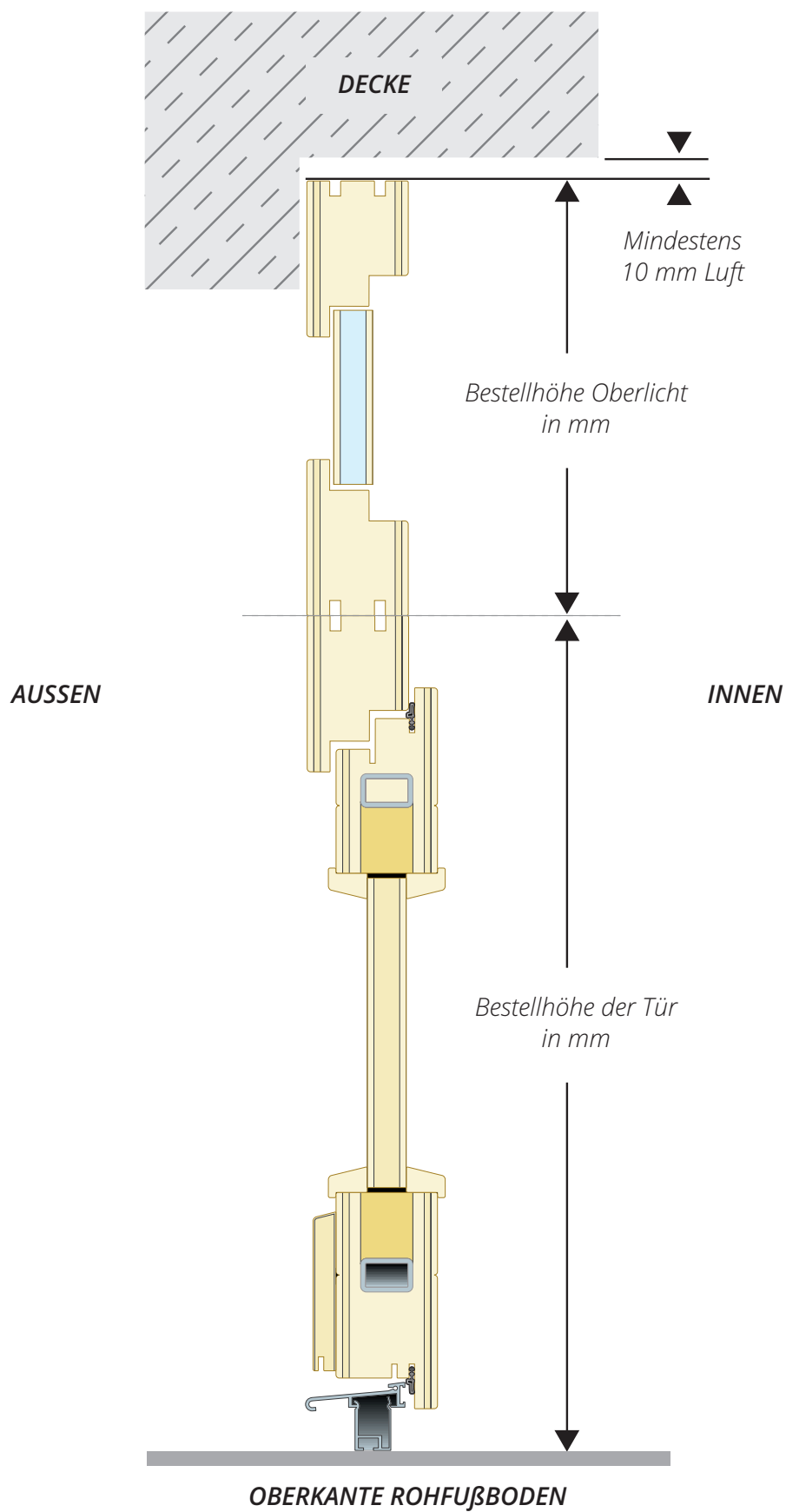
# Aufmaß in Laibung

Breitenaufmaß mit Seitenteilen

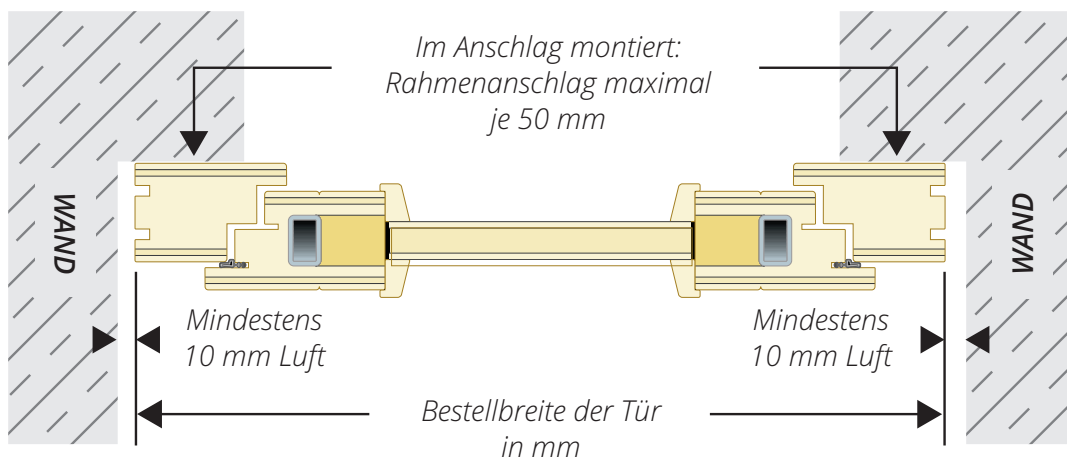




**Aufmaß mit Anschlag**  
Höhenaufmaß mit Oberlicht



**AUSSEN**



**INNEN**



# Aufmaß mit Anschlag

Breitenaufmaß mit Seitenteilen

